

## Lichtsteckdose

Best.-Nr.: 2688..

## Lichtsteckdose mit Verriegelung

Best.-Nr.: 2685..

## Bedienungsanleitung

### 1 Sicherheitshinweise



Montage und Anschluss elektrischer Geräte dürfen nur durch Elektrofachkräfte erfolgen.

Schwere Verletzungen, Brand oder Sachschäden möglich. Anleitung vollständig lesen und beachten.

Das Produkt enthält einen Magneten, der die Funktionen von elektronischen Implantaten z.B. Herzschrittmachern und Insulinpumpen stören kann.

Personen mit elektronischen Implantaten sollten das Produkt nicht körpernah tragen, z.B. in Hosens- oder Hemdtasche. Mindestabstand von 10 cm zwischen Produkt und elektronischen Implantaten einhalten.

Erstickungsgefahr durch Verschlucken von Kleinteilen. Sicherstellen, dass die Magnete für die Demontage eines Lichtaufsatzes nicht in die Hände von Kindern gelangen.

Gefahr durch elektrischen Schlag. Vor Arbeiten an Gerät oder Last freischalten. Dabei alle Leitungsschutzschalter berücksichtigen, die gefährliche Spannungen an Gerät oder Last liefern.

Das Produkt enthält einen Magneten, der elektronische Geräte wie z.B. Laptops, Hörgeräte und Datenträger wie z.B. Kreditkarten, außerdem mechanische Uhren und Lautsprecher beschädigen kann.

Mindestabstand von 10 cm zwischen Produkt und den genannten Geräten und Datenträgern einhalten.

Diese Anleitung ist Bestandteil des Produktes und muss beim Endkunden verbleiben.

### 2 Geräteaufbau

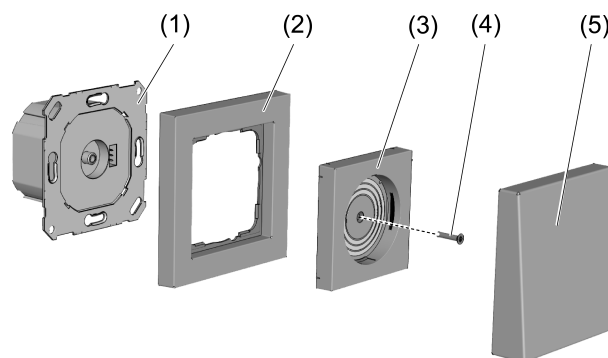



Bild 1

- (1) Unterputz-Einsatz (Lieferumfang)
- (2) Rahmen
- (3) Abdeckung mit oder ohne Verriegelung (Lieferumfang)
- (4) Schraube zur Befestigung der Abdeckung (Lieferumfang)
- (5) Lichtaufsatz (Beispiel)

 Die Lichtsteckdose ist die Kombination aus Plug & Light Abdeckung (3) und Plug & Light Unterputz-Einsatz (1).

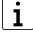
### 3 Bestimmungsgemäßer Gebrauch

- Vorschaltgerät zum Schalten und Dimmen von Plug & Light Lichtaufsätzen
- Anschluss an Schalter, Schalteinsätze mit Relaiskontakt, elektronische Schalteinsätze (Phasenabschnittprinzip), LED-Dimmer 2-Draht (Phasenabschnittprinzip) und LED-Dimmer 3-Draht (Phasenabschnittprinzip)
- Kompatibel mit dem Schalterprogramm System 55
- Montage in Gerätedose nach DIN 49073

### 4 Produkteigenschaften

- Magnetische Fixierung der Lichtaufsätze
- Mechanische Verriegelung der Lichtaufsätze für die Deckenmontage oder als Mitnahmeschutz (nur Bestell.-Nr. 2685 ..)
- Automatische Erkennung der gesteckten Lichtaufsätze
- Elektrische Kopplung über vergoldete Schleifkontakte
- Sichere Kleinspannung SELV DC

### 5 Reinigung

-  Keine leitenden Materialien in die Lichtsteckdose einführen, z.B. Stahlschwamm. Lichtsteckdose mit einem trockenen Tuch abwischen.

### 6 Informationen für Elektrofachkräfte

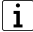
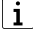
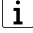


#### **GEFAHR!**

Lebensgefahr durch elektrischen Schlag.

Gerät freischalten. Spannungsführende Teile abdecken.

#### Gerät anschließen

-  Bei Dimmern mit mehreren Ausgängen, Ausgänge nicht parallel schalten.
-  Bei Verwendung von Dimmern keine Leistungszusätze anschließen.
-  Klemmbaren Leiterquerschnitt beachten (Bild 5).
  - Plug & Light Unterputz-Einsatz (1) für dimmbare Lichtaufsätze gemäß folgender Anschlusspläne anschließen:
    - LED-Dimmer mit 2-Drahtanschluss (6) (Bild 2)
    - LED-Dimmer mit 3-Drahtanschluss (7) (Bild 3)
  - Plug & Light Unterputz-Einsatz (1) für nicht dimmbare Lichtaufsätze gemäß folgendem Anschlussplan anschließen:
    - Schalteinsatz (8) (Bild 4)

Die maximale Anzahl der Lichtsteckdosen pro Stromkreis ist vom verwendeten Leitungsschutz und von dem Aktor abhängig, an dem die Lichtsteckdosen angeschlossen werden. Für die Dimensionierung sind daher die Angaben in den nachfolgenden Tabellen zu berücksichtigen.

#### Max. Anzahl der Lichtsteckdosen pro Stromkreis bezogen auf verwendeten Aktor:

Aktor	max. Anzahl
Dimmer und elektronische Schalteinsätze mit LED-Last bis 400 W	40*
Dimmer und elektronische Schalteinsätze mit LED-Last bis 200 W	20*
Schalteinsätze mit Relaiskontakt mit LED-Last bis 400 W	40*

Lichtsteckdose, Lichtsteckdose mit Verriegelung

\*Die maximale Anzahl der anzuschließenden Lichtsteckdosen bezieht sich ausschließlich auf Schalter und Dimmer aus unserem Haus.

**Maximale Anzahl der Lichtsteckdosen pro Stromkreis bezogen auf Leitungsschutz:**

Leitungsschutz	max. Anzahl
B 10	30
B 16	40
C 16	40

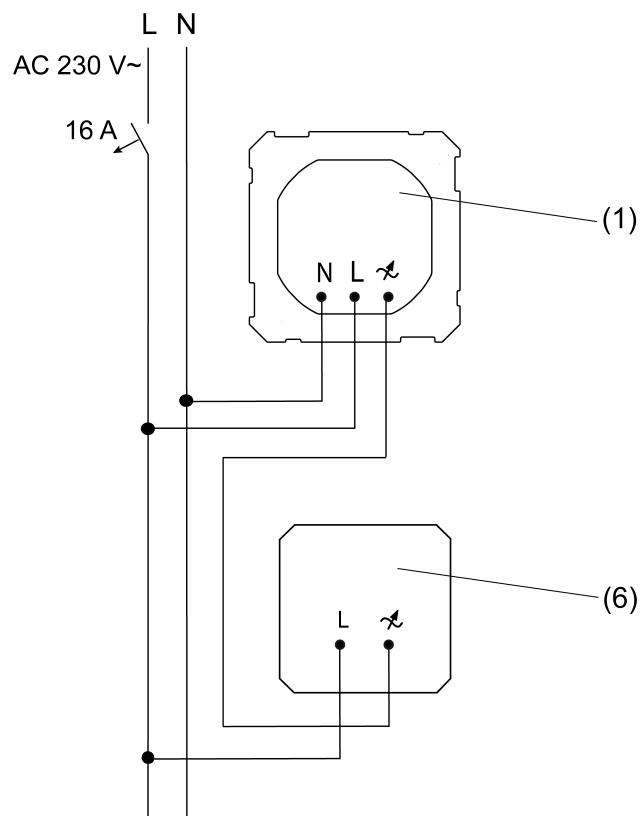


Bild 2: Für dimmbare Lichtaufsätze: Anschlussplan für LED-Dimmer 2-Draht (6)

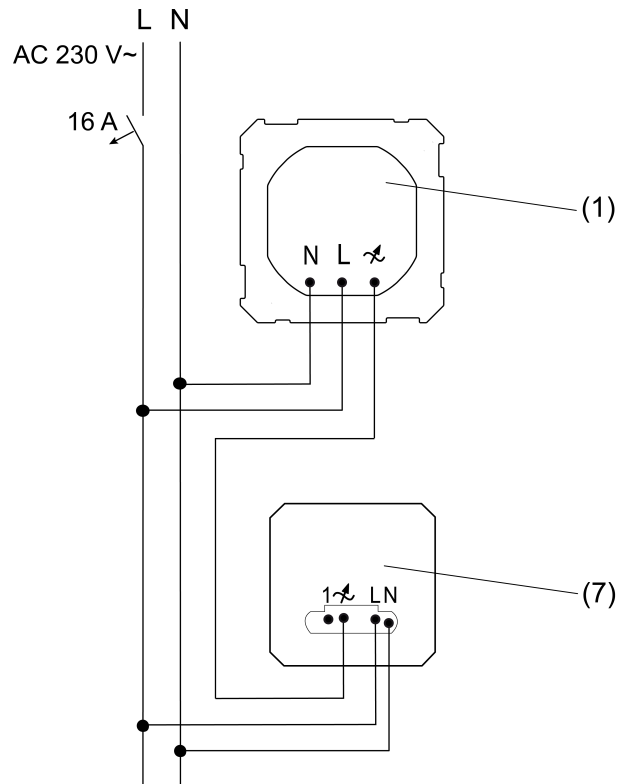


Bild 3: Für dimmbare Lichtaufsätze: Anschlussplan für LED-Dimmer 3-Draht (7)

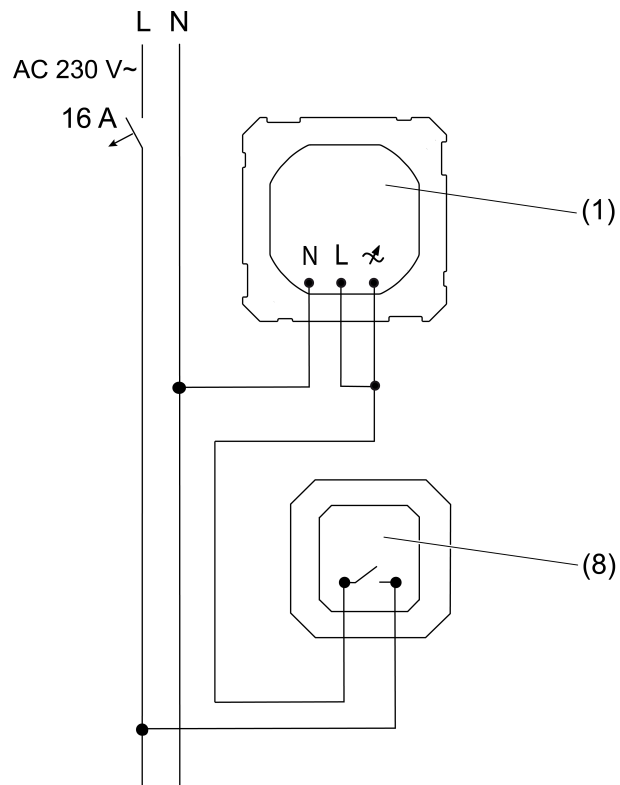


Bild 4: Für nicht dimmbare Lichtaufsätze: Anschlussplan für Schalteinsatz (8)

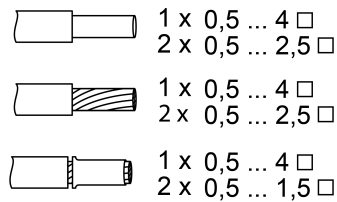


Bild 5: Klemmbarer Leiterquerschnitt

## Gerät montieren

- i** Empfehlung: Tiefe Gerätedose verwenden.
- Unterputz-Einsatz in Gerätedose montieren, so dass die Anschlussklemmen unten liegen.
- Rahmen und Abdeckung montieren und Lichtaufsatz aufstecken (Bild 1).
- Netzspannung einschalten.

## 7 Demontage

Die Demontage eines Lichtaufsatzes wird anhand eines Beispiels erklärt.

### Lichtaufsatz demontieren (ohne Verriegelung)

- Lichtaufsatz abziehen.
- i** Wenn der Lichtaufsatz nach unten geneigt wird, kann er leichter abgezogen werden.

### Lichtaufsatz demontieren (mit Verriegelung)

Die mechanische Verriegelung muss mittels eines Magneten (Zubehör) entriegelt werden.

- Lichtaufsatz um 45° drehen, um die Markierung (9) frei zu legen (Bild 6).
- Magnet (10) auf Höhe der Markierung (9) auf die Abdeckung aufsetzen bis ein Klicken zu hören ist.
- Lichtaufsatz abziehen.

- i** Magnet erst entfernen, nachdem der Lichtaufsatz demontiert ist.

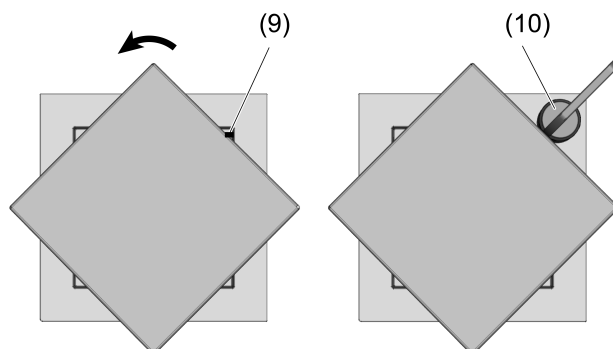


Bild 6

## 8 Technische Daten

Nennspannung	AC 230 V~
Netzfrequenz	50 / 60 Hz
Eingangsstrom	typ. 75 mA
Einschaltstrom (bei 40 angeschlossenen Lichtsteckdosen)	max. 156 A
Leistungsfaktor	typ. 0,6C
Wirkungsgrad	ca. 79%
Scheinleistung	ca. 16,2 VA

Standby-Leistung (ohne Lichtaufsatz und Dimmer)	380 mW
Eingangskapazität	3 $\mu$ F

Ausgang:

Anschlussleistung	max. 8 W
Ausgangsspannung	12 V +/- 600 mV

Schutzart	IP20
Schutzklasse	II
Gehäusetemperatur (tc)	max. 80 °C
Umgebungstemperatur	+5 ... +35 °C
Lager-/ Transporttemperatur	-25 ... +70 °C
Rel. Feuchte (Lager/Transport)	max. 93% (ohne Betauung)

Das Symbol © zeichnet Geräte aus, die eine doppelte oder verstärkte Isolierung aufweisen.

## 9 Gewährleistung

Die Gewährleistung erfolgt im Rahmen der gesetzlichen Bestimmungen über den Fachhandel. Bitte übergeben oder senden Sie fehlerhafte Geräte portofrei mit einer Fehlerbeschreibung an den für Sie zuständigen Verkäufer (Fachhandel/Installationsbetrieb/Elektrofachhandel). Diese leiten die Geräte an das Gira Service Center weiter.

**Gira**  
**Giersiepen GmbH & Co. KG**  
 Elektro-Installations-  
 Systeme

Industriegebiet Mermbach  
 Dahlienstraße  
 42477 Radevormwald

Postfach 12 20  
 42461 Radevormwald

Deutschland

Tel +49(0)21 95 - 602-0  
 Fax +49(0)21 95 - 602-191

[www.gira.de](http://www.gira.de)  
[info@gira.de](mailto:info@gira.de)