

EnOcean Funk Wandsender
1fach 2421 ..
2fach 2422 ..

GIRA

Gira
Giersiepen GmbH & Co. KG
Elektro-Installations-
Systeme

Industriegebiet Merzbach
Dahlienstraße
42477 Radevormwald

Postfach 12 20
42461 Radevormwald

Deutschland

Tel +49(0)21 95 - 602-0
Fax +49(0)21 95 - 602-191
www.gira.de
info@gira.de



10868410 / 22.06.2021

EnOcean Funk Wandsender

Sicherheitshinweise



Montage und Anschluss elektrischer Geräte dürfen nur durch Elektrofachkräfte erfolgen.

Schwere Verletzungen, Brand oder Sachschäden möglich. Anleitung vollständig lesen und beachten.

Die Funk-Übertragung erfolgt auf einem nicht exklusiv verfügbaren Übertragungsweg und ist daher nicht geeignet für Anwendungen aus dem Bereich der Sicherheitstechnik, wie z. B. Not-Aus, Notruf.

Diese Anleitung ist Bestandteil des Produktes und muss beim Kunden verbleiben.

Geräteaufbau

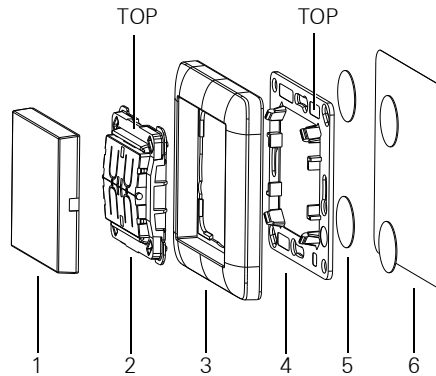


Bild 1

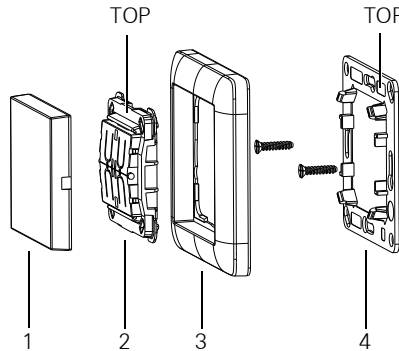


Bild 2

- 1 Wippe 1fach oder 2fach
- 2 Funk-Modul
- 3 Abdeckrahmen
- 4 Bodenplatte
- 5 Klebepunkte
- 6 Klebefolie

Funktion

Systeminformation

Dieses Gerät ist Teil des EnOcean Systems. Die Reichweite eines Funksystems hängt von verschiedenen äußeren Gegebenheiten ab. Mit der Wahl des Montageortes kann die Reichweite optimiert werden.

Material	Durchdringung
Holz, Gips, Gipskartonplatte	ca. 90 %
Ziegelstein, Pressspanplatte	ca. 70 %
armierter Beton	ca. 30 %
Metall, Metallgitter	ca. 10 %
Regen, Schnee	ca. 1 bis 40 %

Bestimmungsgemäßer Gebrauch

- Funksender zur Übertragung von Schalt-, Dimm- oder Jalousiebefehlen an Funkempfänger des EnOcean Funk-Systems.
- Montage auf Gerätedose nach DIN 49073 oder auf glatten, ebenen Flächen durch Schrauben oder Kleben.

Produkteigenschaften

- Batterieloses Gerät ohne externe Spannungsversorgung.
- Sendeenergie wird aus mechanischer Energie bei Betätigung der Wippe erzeugt.
- Verschlüsselte Funk Übertragung möglich.

Bedienung

Funk-Telegramme senden

- Wippe (1) drücken und loslassen, um ein Funk-Telegramm zu senden.

Montage

Für eine gute Übertragungsqualität ausreichend Abstand zu möglichen Störquellen halten, z. B. metallische Flächen, Mikrowellenöfen, Hifi- und TV-Anlagen, Vorschaltgeräte oder Transformatoren.



Hinweis

Bei Erstmontage ist ein erhöhter Anpressdruck erforderlich. TOP Kennzeichnung beachten.

Klebmontage (Bild 1)

- Der Untergrund ist sauber, fettfrei und tragfähig.
- Bei transparenten Oberflächen vorher die Klebefolie (6) aufkleben.
- Klebepunkte (5) auf den Untergrund oder bei transparenten Oberflächen auf die Klebefolie (6) kleben.
- Bodenplatte (4) auf die Klebepunkte drücken.
- ⓘ Auf die Montagerichtung der Bodenplatte (TOP Kennzeichnung) achten.
- Abdeckrahmen (3) auf die Bodenplatte stecken.
- Funk-Modul (2) aufstecken.
- Wippe (1) aufstecken.

Schraubenmontage (Bild 2)

- Bodenplatte (4) auf eine Gerätedose oder direkt auf die Wand montieren.
- ⓘ Auf die Montagerichtung der Bodenplatte (TOP Kennzeichnung) achten.
- Abdeckrahmen (3) auf die Bodenplatte stecken.
- Funk-Modul (2) aufstecken.
- Wippe (1) aufstecken.

Inbetriebnahme

Es gibt folgende Betriebsarten:

- Unverschlüsselte Übertragung, Auslieferungszustand.
- Explizit verschlüsselte Übertragung.
- Implizit verschlüsselte Übertragung. Diese Betriebsart sollte nur verwendet werden, wenn ältere Funk Empfänger die Betriebsart Explizit nicht unterstützen.



Hinweis

Das Funk-Modul kann immer nur in einem der Betriebsmodi arbeiten. Das Funk-Modul und alle Funk Empfänger müssen den gleichen Betriebsmodus haben.

Funk-Modul

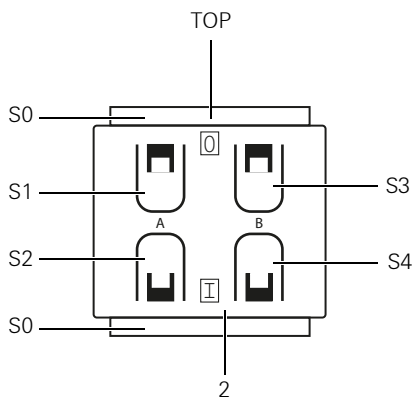


Bild 2

- S0 Energietaste
- S1-S4 Funktionstasten

Funk Wandsender mit Funk Empfänger verbinden

Damit ein Funk Empfänger ein Funk-Telegramm des Funk Wandsenders versteht, muss dieses Funk-Telegramm mit dem Funk Empfänger verbunden werden (siehe Anleitung Funk Empfänger).

Betriebsart: Unverschlüsselte Übertragung

- Programmiermodus am Funk Empfänger aktivieren (siehe Anleitung Funk Empfänger).
- Wippe (1) drücken und loslassen, um ein Funk-Telegramm zu senden.

Betriebsart: Explizite verschlüsselte Übertragung

- Wippe (1) vom Funk-Modul (2) entfernen.
- Modus für Verschlüsselung am Funk Empfänger aktivieren (siehe Anleitung Funk Empfänger).
- Funktionstasten (S1+S2+S3) drücken und gedrückt halten.
- Energietaste (S0) zweimal drücken.
- Wippe (1) auf Funk-Modul (2) aufstecken.
- Programmiermodus am Funk Empfänger aktivieren (siehe Anleitung Funk Empfänger).
- Wippe (1) drücken und loslassen, um ein Funk-Telegramm zu senden.

Betriebsart: Implizite verschlüsselte Übertragung

- ⓘ Diese Betriebsart nur verwenden, wenn der Funk Empfänger Explizit nicht unterstützt.
- Wippe (1) vom Funk-Modul (2) entfernen.
- Modus für Verschlüsselung am Funk Empfänger aktivieren (siehe Anleitung Funk Empfänger).
- Funktionstasten (S1+S2) drücken und gedrückt halten.
- Energietaste (S0) zweimal drücken.
- Wippe (1) auf Funk-Modul (2) aufstecken.
- Programmiermodus am Funk Empfänger aktivieren (siehe Anleitung Funk Empfänger).
- Wippe (1) drücken und loslassen, um ein Funk-Telegramm zu senden.

Auslieferungszustand wiederherstellen

- Wippe (1) vom Funk-Modul (2) entfernen.
 - Funktionstasten (S1+S2+S3+S4) drücken und gedrückt halten.
 - Energietaste (S0) zweimal drücken.
- Betriebsart „unverschlüsselte Übertragung“ ist eingestellt.

Technische Daten

Funkfrequenz	868,3 (ASK)
Sendereichweite	
im Freifeld:	bis 300 m
in Gebäuden:	ca. 30 m
Umgebungstemperatur:	-25 bis +65 °C
Luftfeuchtigkeit:	0 bis 95 % (keine Betauung)

Konformität

Hiermit erklärt Gira Giersiepen GmbH & Co. KG, dass der Funkanlagentyp Art.-Nr. 2421 .. und 2422 .. der Richtlinie 2014/53/EU entspricht. Die vollständige Artikelnummer finden Sie auf dem Gerät. Der vollständige Text der EU-Konformitätserklärung ist unter der folgenden Internetadresse verfügbar:

www.gira.de/konformitaet

Gewährleistung

Die Gewährleistung erfolgt im Rahmen der gesetzlichen Bestimmungen über den Fachhandel.

Bitte übergeben oder senden Sie fehlerhafte Geräte portofrei mit einer Fehlerbeschreibung an den für Sie zuständigen Verkäufer (Fachhandel/Installationsbetrieb/Elektrofachhandel).

Diese leiten die Geräte an das Gira Service Center weiter.