

Stand der Dokumentation:  
28.01.2020  
21203300

Spannungsversorgungen 160 mA, 320 mA,  
640 mA, 1280 mA mit integrierter Drossel

Best.-Nr. 2120 00, 2122 00, 2130 00, 2138 00



## Inhaltsverzeichnis

<b>1</b>	<b>Produktdefinition .....</b>	<b>3</b>
1.1	Produktkatalog .....	3
1.2	Anwendungszweck .....	3
<b>2</b>	<b>Montage, elektrischer Anschluss und Bedienung .....</b>	<b>4</b>
2.1	Sicherheitshinweise .....	4
2.2	Geräteaufbau .....	4
2.3	Montage und elektrischer Anschluss .....	5
2.4	Inbetriebnahme .....	9
2.5	Bedienung .....	9
<b>3</b>	<b>Technische Daten .....</b>	<b>12</b>
<b>4</b>	<b>Anhang .....</b>	<b>14</b>
4.1	Stichwortverzeichnis .....	14

## 1 Produktdefinition

### 1.1 Produktkatalog

Produktname: Spannungsversorgung 160 mA mit integrierter Drossel / Spannungsversorgung 320 mA mit integrierter Drossel / Spannungsversorgung 640 mA mit integrierter Drossel / Spannungsversorgung 1280 mA mit integrierter Drossel

Verwendung: Systemgerät

Bauform: REG (Reiheneinbau)

Best.-Nr. 2120 00 / 2122 00 / 2130 00 / 2138 00

### 1.2 Anwendungszweck

KNX-Spannungsversorgungen erzeugen und überwachen die KNX-Systemspannung (SELV). Sie stellen die Versorgung der KNX-Teilnehmer mit elektrischer Energie und die Datenkommunikation über die Busleitung sicher. An die KNX-Spannungsversorgungen kann am Anschluss "Bus" jeweils eine Buslinie angeschlossen werden. In jede Spannungsversorgung ist eine Drossel integriert, so dass der Einsatz externer KNX-Drosseln am Busanschluss nicht erforderlich ist.

Zusätzlich verfügen die KNX-Spannungsversorgungen über einen unverdrosselten Gleichspannungsausgang "DC 30 V" (SELV). Über diesen Anschluss wird beispielsweise die Versorgung einer weiteren Linie (z. B. Hauptlinie) über eine separat zu installierende KNX-Drossel ermöglicht. Alternativ kann der Gleichspannungsausgang für die Versorgung weiterer Funktionsgeräte (z. B. Hilfsspannung für Binäreingänge) genutzt werden.

Die Aufteilung der elektrischen Last auf die Ausgänge "BUS" und "DC 30 V" ist beliebig. Der von der Gerätevariante abhängige Gesamtnennstrom (160 mA, 320 mA, 640 mA, 1.280 mA) darf dabei jedoch nicht überschritten werden. Die Ausgänge verfügen über einen gemeinsamen Überlast- und Kurzschlusschutz und sind zudem leerlaufsicher. Der Anschluss der Buslinie und der zusätzlichen Verbraucher erfolgt über KNX-Anschlussklemmen (keine Datenschiene erforderlich).

Die KNX-Spannungsversorgungen verfügen über einen potentialfreien Relaisausgang als Meldekontakt für Betriebs- oder Diagnosemeldungen. Dieser Kontakt ist im Normalbetrieb geschlossen und im gestörten Betrieb der Geräte (Überlast, Überspannung, KNX-Spannungsausfall) geöffnet.

Jede Spannungsversorgung verfügt über einen Reset-Taster, der bei Betätigung die Buslinie für eine definierte Zeit oder dauerhaft kurzschließt und damit für einen Reset der angeschlossenen Busteilnehmer sorgt. Zudem ist die Quittierung einer Störungsmeldung über den Reset-Taster möglich.

Über eine LED-Anzeige auf der Gerätefront kann der Betriebszustand der Spannungsversorgungen abgelesen werden.

Die KNX-Spannungsversorgungen sind für Betrieb in Anlagen mit Notstromversorgung geeignet. Bei den Varianten 160 mA, 320 mA und 640 mA können maximal zwei identische Spannungsversorgungen (gleicher Hersteller und Gerätetyp) in einer Buslinie zur Erhöhung des Nennstroms parallelgeschaltet werden. Hierbei ist es nicht erforderlich, 200 m Busleitung zwischen die Spannungsversorgungen zu schalten.

Die Gerätevariante 1.280 mA darf mit weiteren KNX-Spannungsversorgungen nicht parallelgeschaltet werden.

Das Gerät ist zur Montage auf Hutschienen nach DIN EN 60715 in geschlossenen Kleingehäusen oder Verteilern in festen Installationen vorgesehen.

## 2 Montage, elektrischer Anschluss und Bedienung

### 2.1 Sicherheitshinweise



Montage und Anschluss elektrischer Geräte dürfen nur durch Elektrofachkräfte erfolgen.

Gefahr durch elektrischen Schlag. Bei Installation und Leitungsverlegung die für SELV-Stromkreise geltenden Vorschriften und Normen einhalten.

Schwere Verletzungen, Brand oder Sachschäden möglich. Anleitung vollständig lesen und beachten.

Gerät nicht öffnen oder außerhalb der technischen Spezifikation betreiben.

### 2.2 Geräteaufbau

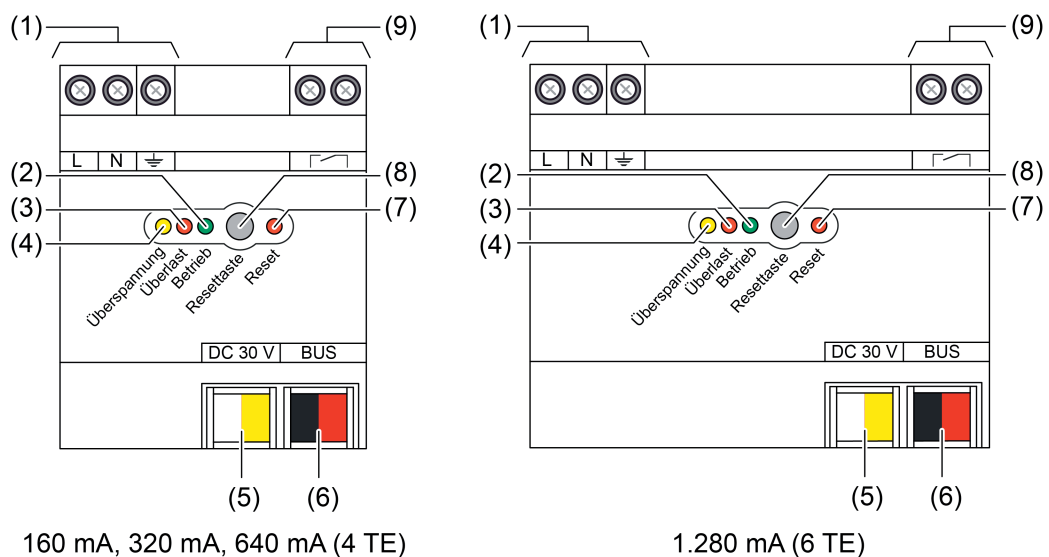


Bild 1: Geräteaufbau

- (1) Netzanschluss (L, N, Erde)
- (2) LED **Betrieb**, grün  
Ein: Normaler Betrieb  
Blinkt: Überlast oder Überspannung  
Aus: Keine KNX-Spannung / DC 30 V oder interner Fehler
- (3) LED **Überlast**, rot  
Ein: Überlast oder Kurzschluss auf der KNX-Buslinie oder am Ausgang DC 30 V
- (4) LED **Überspannung**, gelb  
Ein: Überspannung auf der KNX-Buslinie oder am Ausgang DC 30 V
- (5) Ausgang "DC 30 V"
- (6) Ausgang "BUS" für KNX-Buslinie
- (7) LED **Reset**, rot  
Blinkt schnell (ca. 2,5 Hz): Reset Dauer 20 Sekunden  
Blinkt langsam (ca. 0,25 Hz): Permanenter Reset

- (8) Taste **Reset**  
 Diagnosemeldung quittieren: Betätigungsdauer < 0,5 Sekunden  
 KNX-Buslinie für 20 Sekunden abschalten: Betätigungsdauer 2...4 Sekunden  
 KNX-Buslinie permanent abschalten: Betätigungsdauer > 4 Sekunden  
 Permanenten Reset beenden: Taste drücken
- (9) Meldekontakt für Betriebs- oder Diagnosemeldungen  
 Geschlossen: Normalbetrieb  
 Geöffnet: Nach Überlast, Überspannung oder bei KNX-Spannungsausfall

## 2.3 Montage und elektrischer Anschluss



### GEFAHR!

**Elektrischer Schlag bei Berühren spannungsführender Teile.**

**Elektrischer Schlag kann zum Tod führen.**

**Vor Arbeiten am Gerät freischalten und spannungsführende Teile in der Umgebung abdecken!**

### Gerät montieren

Temperaturbereich beachten. Für ausreichend Kühlung sorgen.

- i** Das Gerät ist zur Montage auf Hutschienen nach DIN EN 60715 in geschlossenen Kleingehäusen oder Verteilern in festen Installationen vorgesehen.

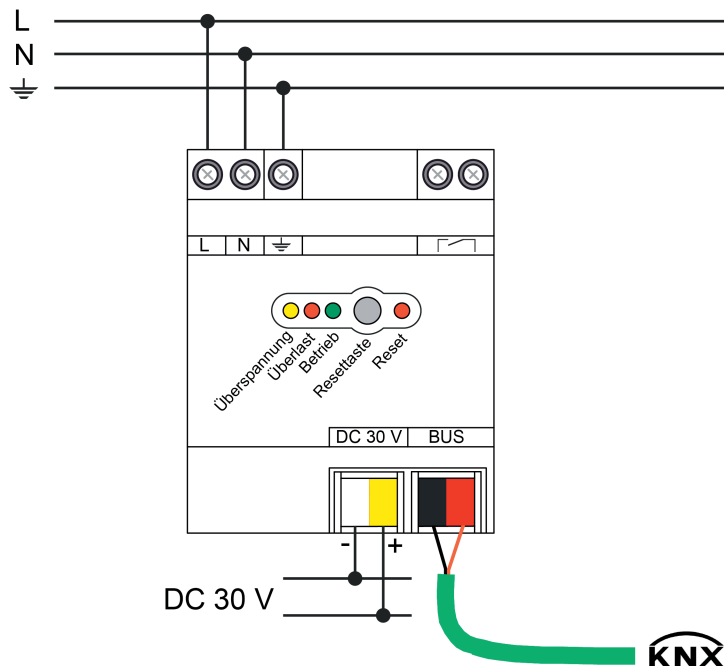


Bild 2: Geräteanschluss (Anschlussbeispiel)

- Das Gerät auf Hutschiene montieren. Die Anschlussklemmen für den Netzanschluss (1) müssen oben liegen.

## Gerät an Netzspannung und Bus anschließen

Der Anschluss der Buslinie und der zusätzlichen Verbraucher erfolgt über KNX-Anschlussklemmen (keine Datenschiene erforderlich).

- Netzspannung an die Klemmen **L** und **N** (1) anschließen.
- Schutzleiter **PE** oder Funktionserde an die Klemme  $\frac{\perp}{\perp}$  anschließen.
- KNX-Buslinie an Ausgang **BUS** (6) anschließen.
- i** Es kann nur eine KNX-Buslinie an die Spannungsversorgung angeschlossen werden.
- Um den Busanschluss vor gefährlichen Spannungen im Anschlussbereich zu schützen, Abdeckkappe aufstecken.
- i** Die Gesamtlast der Ausgänge ist beliebig aufteilbar. Gesamtnennstrom nicht überschreiten.
- i** An den Busausgang keine anderen Produkte anschließen, die nicht für den Anschluss an eine KNX-Linie vorgesehen sind. Die Buskommunikation kann hierdurch beeinflusst werden.
- i** Wenn eine Spannungsversorgung in Überlast geht (Überschreitung des Nennstroms aufgrund einer zu hohen Stromaufnahme der angeschlossenen Busteilnehmer) und hierdurch ein ordnungsgemäßer Betrieb der KNX-Anlage nicht mehr möglich ist, kann bei den Gerätevarianten 160 mA, 320 mA und 640 mA maximal eine zweite Spannungsversorgung des gleichen Herstellers und des gleichen Typs in derselben Buslinie parallelgeschaltet werden. Hierbei ist es nicht erforderlich, 200 m Busleitung zwischen die Spannungsversorgungen zu schalten.  
Der Kurzschlussstrom der beiden parallelgeschalteten Spannungsversorgungen darf den maximalen Busstrom von 3 A nicht übersteigen. Dies wird durch Verwendung typgleicher Geräte sichergestellt.  
Die Gerätevariante 1.280 mA darf mit weiteren KNX-Spannungsversorgungen nicht parallelgeschaltet werden. Ebenso dürfen die Ausgänge **DC 30 V** grundsätzlich nicht parallelgeschaltet werden.
- i** Das Gerät ist für Betrieb in Anlagen mit Notstromversorgung geeignet.

## Meldekontakt für Betriebs- oder Diagnosemeldungen anschließen

Die Spannungsversorgungen melden Überspannung, Überlast, Kurzschluss und Ausfall der KNX-Spannung mit Hilfe eines potentialfreien Kontakts (9). Eine Überwachungseinrichtung kann den Schaltzustand erfassen und zu Diagnosezwecken weitermelden. Als Überwachungseinrichtung kann beispielsweise eine Meldelampe, ein Melderelais oder ein KNX Binäreingang, der an eine andere Buslinie angeschlossen ist, dienen.

- i** Der Meldeausgang dient lediglich zu Signalisierungszwecken (5 mA...2 A) und darf nicht als Ausgang zum Schalten einer Last verwendet werden!
- Meldeeinrichtung entsprechend Anschlussbeispiel (Bild 3) anschließen.

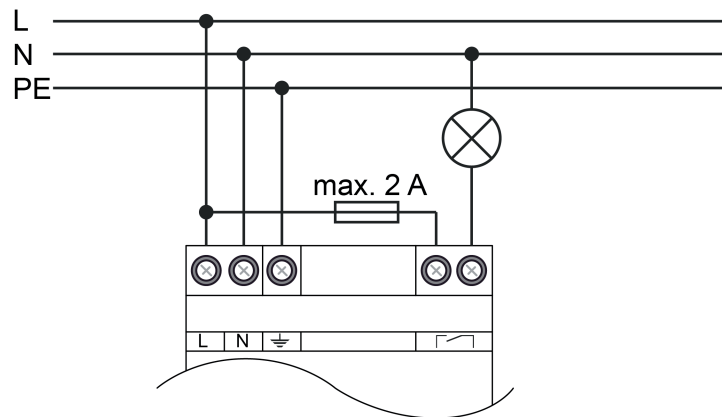


Bild 3: Anschlussbeispiel für optische Meldeeinrichtung

- KNX Binäreingang entsprechend Anschlussbeispiel (Bild 4) anschließen.

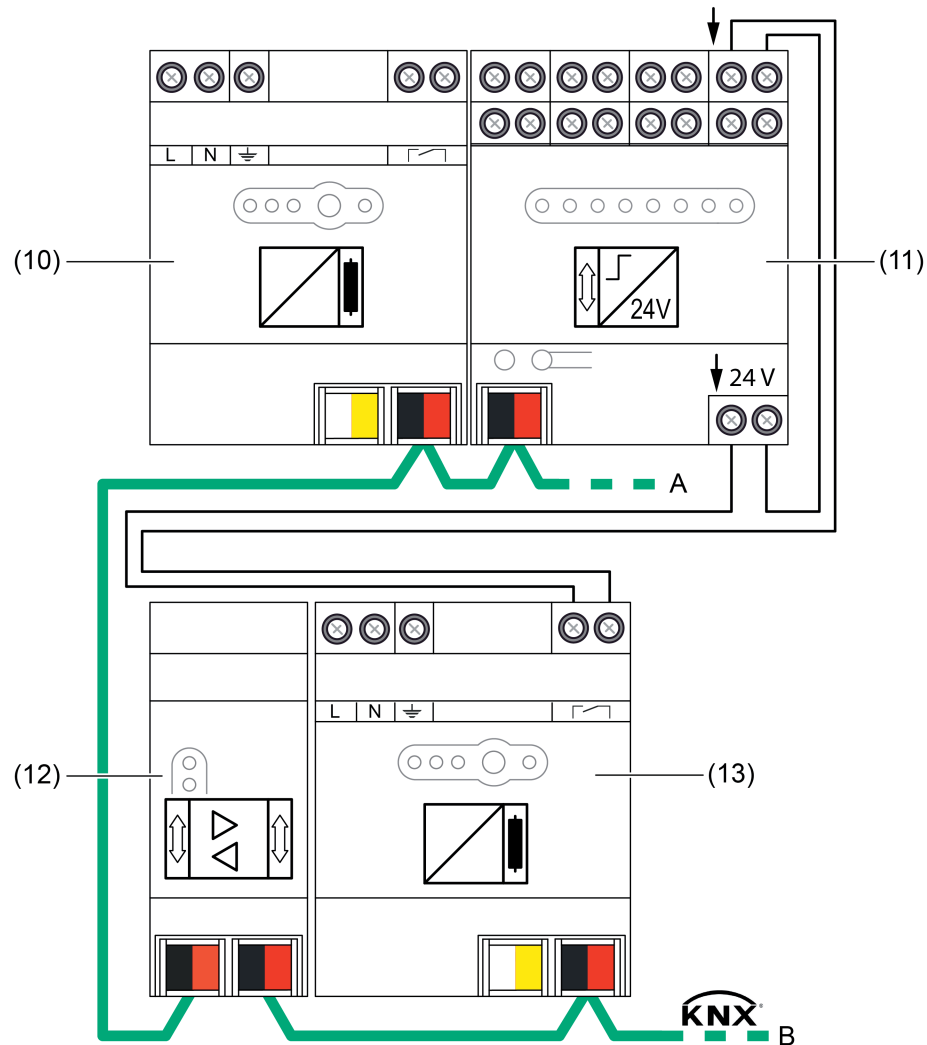


Bild 4: Anschlussbeispiel für KNX Binäreingang

- (10) Spannungsversorgung Hauptlinie
- (11) Binäreingang auf der Hauptlinie
- (12) Linienkoppler
- (13) Spannungsversorgung Linie

**i** Verdrahtung beachten! Leitungen für den Meldekontakt so installieren, dass keine Schleifen entstehen. Schleifen können im Betrieb zum Einkoppeln von Störspannungen führen.



## Betrieb mit Notstromanlagen

Die KNX-Spannungsversorgungen können in Kombination mit zentral versorgten Notstromanlagen verwendet werden. Hierdurch kann im Notbetrieb die Funktion der KNX-Anlage und die Bedienung der wichtigsten Funktionen gewährleistet werden.

- i** Gesetzliche und normative Vorgaben für Notstrom- und Notbeleuchtungsanlagen sind länderspezifisch unterschiedlich. Es ist in jedem Fall durch den Elektroinstallateur oder Fachplaner zu prüfen, ob die spezifischen Vorgaben eingehalten werden.

## Leitungslängen

Für KNX-Liniensegmente und -Spannungsversorgungen sind die folgenden Regeln anzuwenden:

- Busleitungslänge pro Liniensegment: max. 1.000 m
- Busleitungslänge zwischen Spannungsversorgung und KNX-Busteilnehmer: max. 350 m
- Busleitungslänge zwischen zwei KNX-Busteilnehmern: max. 700 m

## 2.4 Inbetriebnahme

### ETS-Inbetriebnahme

Die KNX-Spannungsversorgungen benötigen kein ETS-Applikationsprogramm. Folglich ist keine Inbetriebnahme mit der ETS erforderlich. Nach der Montage und dem elektrischen Anschluss sind die Geräte sofort betriebsbereit.

## 2.5 Bedienung

### Funktion Reset und Reset-Taste

Im normalen Betrieb ist die Bedienung der Spannungsversorgung nicht erforderlich. Eine Bedienung der Reset-Taste (8) ermöglicht bedarfsweise das Ausführen eines Resets der angeschlossenen Buslinie oder das Quittieren einer Störung. Die Taste ist vertieft angeordnet und verhindert so das versehentliche Betätigen im Betrieb.

Beim Reset der Buslinie wird die Ausgangsspannung der Spannungsversorgung ausgeschaltet. Gleichzeitig wird die Busleitung kurzgeschlossen, so dass alle angeschlossenen KNX-Teilnehmer von der Busspannung freigeschaltet werden.

### Funktionen LED und Meldekontakt

Über eine LED-Anzeige auf der Gerätefront kann der Betriebszustand der Spannungsversorgungen abgelesen werden. Zudem verfügen die Spannungsversorgungen über einen potentialfreien Relaisausgang als Meldekontakt für Betriebs- oder Diagnosemeldungen. Dieser Kontakt ist im Normalbetrieb geschlossen und im gestörten Betrieb der Geräte (Kurzschluss, Überlast, Überspannung, KNX-Spannungsausfall) geöffnet.

Betriebszustand	LED Betrieb (grün)	LED Überlast (rot)	LED Überspannung (gelb)	LED Reset (rot)	Meldekontakt
Normaler Betrieb	ein	aus	aus	aus	geschlossen
Reset 20 s	ein	aus	aus	blinkt (2,5 Hz)	geschlossen
Reset permanent	ein	aus	aus	blinkt (0,25 Hz)	geschlossen

Überspannung	blinkt (0,5 Hz) *	aus	ein **	aus	geöffnet ***
Überlast, Kurzschluss	blinkt (0,5 Hz) *	ein **	aus	aus	geöffnet ***
KNX-Spannung / DC 30 V ausgefallen, interner Fehler	aus	aus	aus	aus	geöffnet

### Funktionen LED und Meldekontakt

\*: LED blinkt, solange die Störung identifiziert wird.

\*\* : LED leuchtet, bis die Störung über die Reset-Taste quittiert wird.

\*\*\*: Meldekontakt ist geöffnet, bis die Störung über die Reset-Taste quittiert wird.

- i** Die Ausgänge **BUS** und **DC 30 V** verfügen über einen gemeinsamen Überlast- und Kurzschlusschutz. Bei einer Störung (Kurzschluss, Überlast, Überspannung) sind grundsätzlich beide Ausgänge betroffen und folglich nicht betriebsbereit.
- i** Der Meldekontakt zeigt einen Spannungsausfall auf der KNX-Linie an. Bei parallelgeschalteten Spannungsversorgungen öffnet der Meldekontakt nur dann, wenn beide Spannungsversorgungen gestört oder abgeschaltet sind (z. B. durch Ausfall der Netzspannung an beiden Geräten).  
Auch die grüne Betriebs-LED erlischt in diesem Fall erst, wenn beide Spannungsversorgungen abgeschaltet sind.

### KNX-Buslinie für 20 Sekunden abschalten

Die angeschlossene KNX-Buslinie kann für eine definierte Dauer von 20 Sekunden abgeschaltet werden.

- Reset-Taste (8) für eine Dauer von 2...4 Sekunden drücken.  
Die Busleitung wird für die Dauer von 20 Sekunden kurzgeschlossen.  
Die LED **Reset** (7) blinkt schnell (ca. 2,5 Hz).  
Nach 20 Sekunden wird die Busspannung wieder automatisch eingeschaltet. Die LED **Reset** schaltet dann aus.
- i** Der Ausgang **DC 30 V** der unverdrosselten Gleichspannung wird bei einem Busreset nicht kurzgeschlossen.

### KNX-Buslinie permanent abschalten

Die angeschlossene KNX-Buslinie kann permanent (z. B. für Installations- oder Wartungsarbeiten) abgeschaltet werden.

- Reset-Taste (8) länger als 4 Sekunden drücken.  
Die Busleitung wird kurzgeschlossen.  
Die LED **Reset** (7) blinkt langsam (ca. 0,25 Hz).
- i** Der Ausgang **DC 30 V** der unverdrosselten Gleichspannung wird bei einem Busreset nicht kurzgeschlossen.

### Permanenten Reset beenden

Voraussetzung: Die KNX-Busleitung ist permanent abgeschaltet. Die LED **Reset** (7) blinkt langsam.

- Reset-Taste (8) drücken.  
Die Busspannung wird wieder eingeschaltet. Die LED **Reset** schaltet aus.
- ❗ Beim Aus- und Wiedereinschalten der Netzspannungsversorgung wird ein permanenter Reset automatisch zurückgesetzt.

## Diagnosemeldung quittieren

Nach einer erkannten Überspannung oder einem Kurzschluss melden die LED (rote LED bei Kurzschluss, Überlast oder gelbe LED bei Überspannung) und der Meldekontakt das Ereignis, bis die Meldung quittiert wird.

- Reset-Taste (8) für eine Dauer von bis zu 0,5 Sekunden drücken.  
Die Störung wird quittiert und zurückgesetzt.
- ❗ Beim Aus- und Wiedereinschalten der Netzspannungsversorgung wird eine Störung automatisch quittiert.

## 3 Technische Daten

### Allgemein

Nennspannung AC	AC 230 V ~ ( $\pm 10\%$ )
Nennspannung DC	DC 240 ... 250 V
Netzfrequenz	50 / 60 Hz
Ausgangsstrom	
Best.-Nr. 2120 00	160 mA (alle Ausgänge)
Best.-Nr. 2122 00	320 mA (alle Ausgänge)
Best.-Nr. 2130 00	640 mA (alle Ausgänge)
Best.-Nr. 2138 00	1280 mA (alle Ausgänge)
Verlustleistung (max. Belastung aller Ausgänge)	
Best.-Nr. 2120 00	max. 1,5 W
Best.-Nr. 2122 00	max. 1,8 W
Best.-Nr. 2130 00	max. 2,9 W
Best.-Nr. 2138 00	max. 6,4 W
Wirkungsgrad	
Best.-Nr. 2120 00	ca. 76 %
Best.-Nr. 2122 00	ca. 84 %
Best.-Nr. 2130 00	ca. 87 %
Best.-Nr. 2138 00	ca. 86 %
Umgebungstemperatur	-5 ... +45 °C
Lager-/ Transporttemperatur	-25 ... +75 °C
Relative Feuchte	max. 93 % (keine Betauung)
Einbaubreite	
Best.-Nr. 2120 00	72 mm / 4 TE
Best.-Nr. 2122 00	72 mm / 4 TE
Best.-Nr. 2130 00	72 mm / 4 TE
Best.-Nr. 2138 00	108 mm / 6 TE
Anschlussart	Schraubklemme
eindrchtig	0,5 ... 4 mm <sup>2</sup>
feindrchtig ohne Aderendhlse	0,5 ... 4 mm <sup>2</sup>
feindrchtig mit Aderendhlse	0,5 ... 2,5 mm <sup>2</sup>

### KNX

KNX Medium	TP 256
Ausgangsspannung Bus	DC 28 ... 31 V SELV
Kurzschlussstrom	
Best.-Nr. 2120 00	max. 1 A
Best.-Nr. 2122 00	max. 1 A
Best.-Nr. 2130 00	max. 1,5 A
Best.-Nr. 2138 00	max. 3 A
Parallelbetrieb mit identischer Spannungsversorgung	
Best.-Nr. 2120 00	Ja
Best.-Nr. 2122 00	Ja
Best.-Nr. 2130 00	Ja
Best.-Nr. 2138 00	Nein
Anschlussart Bus	Anschlussklemme

### Ausgang DC 30 V

Ausgangsspannung	DC 30 V
------------------	---------

### Meldeausgang

Schaltspannung AC	AC 12 ... 230 V~
-------------------	------------------

Schaltspannung DC  
Schaltstrom  
Anschlussart

DC 2 ... 30 V  
5 mA ... 2 A  
Anschlussklemme

## 4 Anhang

### 4.1 Stichwortverzeichnis

<b>D</b>	
Diagnosemeldung.....	11
<b>L</b>	
LED .....	9
<b>M</b>	
Meldekontakt.....	6,9
<b>N</b>	
Netzanschluss.....	5
<b>R</b>	
Reset.....	9
Reset-Taste.....	9

**Gira**  
**Giersiepen GmbH & Co. KG**  
Elektro-Installations-  
Systeme

Industriegebiet Mermbach  
Dahlienstraße  
42477 Radevormwald

Postfach 12 20  
42461 Radevormwald

Deutschland

Tel +49(0)21 95 - 602-0  
Fax +49(0)21 95 - 602-191

[www.gira.de](http://www.gira.de)  
[info@gira.de](mailto:info@gira.de)