

System 2000**Nebenstellen-Einsatz für Präsenzmelder**

Bestell-Nr.: 0335 00

Funktion

Nebenstellen-Einsatz als 3-Draht Nebenstelle (aktive Nebenstelle) von Präsenzmelder oder Automatik-Schalter.

Der Nebenstellen-Einsatz kann nur in Kombination mit dem Präsenz-Aufsatz oder Automatik-Schalter-Aufsatz verwendet werden. Andere Aufsätze ergeben keine sinnvolle Funktionalität.

Die 3-Draht Nebenstelle mit Präsenz-Aufsatz oder Automatik-Schalter-Aufsatz gibt bei Bewegungserkennung ein hellkeitsunabhängiges Schaltsignal an die Hauptstelle.

Die Verriegelungszeit der 3-Draht Nebenstelle beträgt ca. 3 Sekunden.

Die Auswertung erfolgt im Aufsatz (Präsenz-Aufsatz oder Automatik-Schalter-Aufsatz) der Hauptstelle.

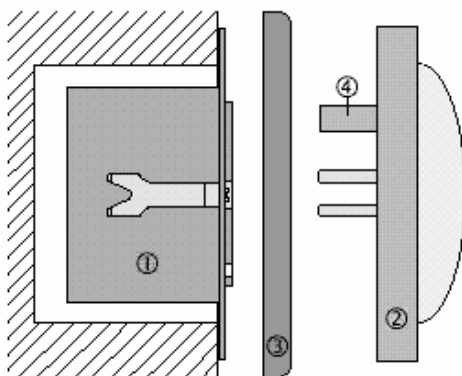
Mögliche Einsätze für Hauptstelle:

Universal-Dimm-Einsatz, NV-Dimm-Einsatz,
Triac-Schalt-Einsatz, Tronic-Schalt-Einsatz
Relais-Einsatz

Hinweis:

Die Nebenstelle ist nicht geeignet zum direkten Schalten von Lasten.

Die Nebenstelle darf nicht mehreren Hauptstellen zugeordnet werden.

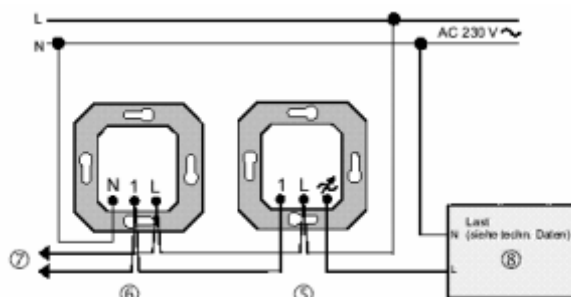
A**Installationshinweise**

Der Nebenstellen-Einsatz ① wird in einer Gerätedose nach DIN 49073 montiert (siehe Bild A).

Die Anschlussklemmen des Einsatzes müssen dabei unten liegen (bei Wandmontage).

Der Aufsatz ② wird zusammen mit dem Rahmen ③ auf den Einsatz aufgesteckt.

Die elektrische Kontaktierung erfolgt über den Stecker ④.

B

Anschluss siehe Bild B.

Hauptstelle ⑤.

Nebenstelle ⑥.

Weitere Nebenstellen ⑦.

Last ⑧.

Gefahrenhinweise

Achtung! Einbau und Montage elektrischer Geräte dürfen nur durch eine Elektrofachkraft ausgeführt werden.
Bei Nichtbeachtung der Installationshinweise können Brand oder andere Gefahren entstehen.

Technische Daten

Nennspannung:	AC 230 V ~, 50 / 60 Hz N-Anschluss erforderlich
Anschluss:	an Hauptstelle (mit Präsenz oder Automatik-Schalter-Aufsatz) Anzahl parallele Nebenstellen bei Ansteuerung von
Universal-Dimmer-Einsatz:	max. 5
andere UP-Einsätze:	max. 10
Leitungslänge:	max. 100 m

Gewährleistung

Wir leisten Gewähr im Rahmen der gesetzlichen Bestimmungen.

Bitte schicken Sie das Gerät portofrei mit einer Fehlerbeschreibung an unsere zentrale Kundendienststelle.

Gira
Giersiepen GmbH & Co. KG
Service Center
Dahlienstrasse 12
D-42477 Radevormwald



Das CE-Zeichen ist ein Freiverkehrszeichen, das sich ausschließlich an die Behörde wendet und keine Zusicherung von Eigenschaften beinhaltet.

Gira
Giersiepen GmbH & Co. KG
Postfach 1220
42461 Radevormwald

Telefon: 02195 / 602 - 0
Telefax: 02195 / 602 - 339
Internet: www.gira.de