

Montage- und Bedienungsanleitung
Installation and Operating Instructions
Montage- en bedieningshandleiding
Instructions de montage et mode d'emploi
Manual de instrucciones y de montaje
Monterings- og bruksanvisning

Control 19
2088 00

GIRA

Inhaltsverzeichnis

Sicherheitshinweise	5
Geräteaufbau	5
Funktion	7
Bestimmungsgemäßer Gebrauch	7
Produkteigenschaften	7
Betriebssystem Windows embedded POSReady 2009	7
Bedienung	8
Reinigung des Touchscreens	8
Designrahmen abnehmen	8
Designrahmen montieren	8
Einschalten	8
Reset ausführen	9
Berührempfindliche Oberfläche	9
Graphische Bedienoberfläche	9
Dateibasierter Schreibfilter	10
Betriebssystem aktualisieren	10
Informationen für Elektrofachkräfte	11
Montage und elektrischer Anschluss	11
Gerät anschließen und montieren	11
Bei 230 V AC Montage	12
Bei 24 V DC Montage	12
Nachrüstung der Erdung für die Unterputzdose des Gira/Pro-face ServerClient 15	13
Montage und elektrischer Anschluss	13
Inbetriebnahme	14
Touchscreen kalibrieren	14
Linearisierung durchführen	14
Zeichen-Test durchführen	14
Control 19 - Software Installation	15
Schreibschutz	15
Schreibschutz deaktivieren	15
Schreibschutz aktivieren	15
Cursor ein-/ausschalten	15
TKS-Communicator installieren	16
QuadClient installieren	16
Wiederherstellung des Betriebssystems	17
Kurzübersicht der oben beschriebenen Arbeitsschritte im BIOS	18
Technische Daten	19
Zubehör	20
Gewährleistung	20





Sicherheitshinweise

Einbau und Montage elektrischer Geräte dürfen nur durch Elektrofachkräfte erfolgen.

Bei Nichtbeachten der Anleitung können Schäden am Gerät, Brand oder andere Gefahren entstehen.

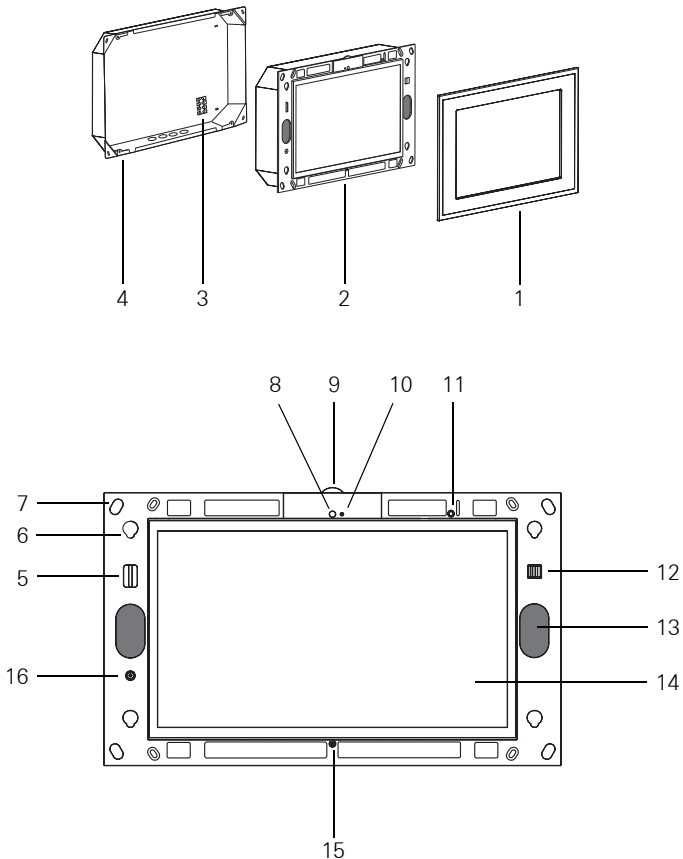
Gefahr durch elektrischen Schlag. Vor Arbeiten am Gerät freischalten. Dabei alle Leitungsschutzschalter berücksichtigen, die gefährliche Spannungen an das Gerät liefern.

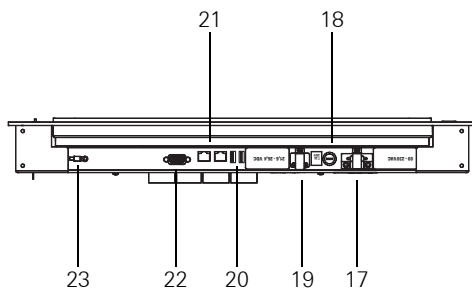
Gerät nicht mit scharfen oder spitzen Gegenständen bedienen. Die berührungempfindliche Oberfläche kann beschädigt werden.

Zum Reinigen keine scharfen Gegenstände, Säuren oder organische Lösungsmittel verwenden. Gerät kann beschädigt werden.

Diese Anleitung ist Bestandteil des Produktes und muss beim Endkunden verbleiben.

Geräteaufbau





- | | | | |
|----|--------------------------|----|-----------------------------|
| 1 | Designrahmen | 13 | Lautsprecher |
| 2 | Control 19 Client | 14 | Touchscreen Oberfläche |
| 3 | Anschlussklemme | 15 | Mikrofon |
| 4 | Unterputzdose | 16 | Ein-/Aus-Taster |
| 5 | SD Kartenhalter | 17 | Anschluss 230 V AC |
| 6 | Fassung für Designrahmen | 18 | Sicherung |
| 7 | Befestigungslöcher | 19 | Anschluss 24 V DC |
| 8 | Kamera | 20 | 2 x USB-Anschluss Rückseite |
| 9 | Kamera Abdeckung | 21 | Netzwerkanschluss |
| 10 | Betriebsanzeige Kamera | 22 | VGA Anschluss D-sub |
| 11 | Status LED | 23 | Erdungsanschluss |
| 12 | 2 x USB-Anschluss Vorne | | |



Bestimmungsgemäßer Gebrauch

- Visualisierung von Gebäudeinformationen in Verbindung mit Gira Software (TKS-Communicator, QuadClient, HS-Client und HS-Plugin-Client).
Eine einwandfreie Funktion ist nur mit diesen Software-Produkten gewährleistet. Gira kann keinen Service oder Gewährleistungen für Software-Produkte von Fremdhersteller übernehmen.
- Montage unter Putz im Innenbereich

Produkteigenschaften

- Beleuchteter programmierbarer TFT-Grafik-Farbbildschirm, 1366 × 768 Pixel, 16,7 Millionen Farben
- Betriebssystem Windows Embedded POSReady 2009
- Touch-Screen, Bedienung durch Fingerberührung direkt auf dem Bildschirm
- 24 V DC oder 230 V AC Stromanschluss
- Einbaulage horizontal in der Wand
- Integrierte Kamera, abblendbar
- Integrierter Lautsprecher und Mikrofon

Betriebssystem Windows embedded POSReady 2009

Das Betriebssystem basiert auf Microsoft® Windows® XP Professional in einer speicheroptimierten Version. Sämtliche für die Gerätefunktion benötigten Komponenten sind vorinstalliert. Weitere Treiber oder Programme, z. B. das Gira Software-Paket QuadClient, TKS-Communicator, können bei Bedarf jederzeit nachinstalliert werden.

Reinigung des Touchscreens

Der Touchscreen erfordert eine regelmäßige Reinigung, um beste Berührungsempfindlichkeit zu gewährleisten. Den Bildschirm frei von Fremdkörpern und Staub halten. Zum Reinigen des Bildschirms ein weiches, fusselfreies Tuch verwenden. Falls nötig, das Reinigungstuch leicht anfeuchten.



Hinweis

- Keine scharfen Reinigungsmittel, Säuren oder organische Lösungsmittel verwenden.
 - Keine Feuchtigkeit in das Gerät eindringen lassen. Reiniger nicht direkt auf die Bildschirmoberfläche sprühen.
 - Zum Reinigen keine scharfen Gegenstände verwenden.
-

Designrahmen abnehmen

Einzelne Bedienelemente sind erst zugänglich, nachdem der Designrahmen abgenommen ist.

- Mit beiden Händen seitlich an den Designrahmen (1) fassen.
- Designrahmen vorsichtig nach oben verschieben.
- Wenn der Designrahmen locker in der Fassung (6) liegt, vorsichtig von der Wand abziehen.

Designrahmen montieren

- Den Designrahmen in die Fassungen (6) einsetzen.
- Designrahmen vorsichtig nach unten verschieben.

Einschalten

Der Designrahmen (1) ist entfernt, der Ein-/Aus-Taster (16) ist zugänglich.

- Einschalten: Taster (16) drücken
Das Betriebssystem wird gestartet.
 - Ausschalten: Taster (16) kurz drücken.
oder
 - Schaltfläche „Start“ drücken, im Startmenü den Befehl „Herunterfahren“ wählen. Im nachfolgenden Listenfeld nochmals „Herunterfahren“ wählen und die Schaltfläche „OK“ drücken.
Das Betriebssystem fährt herunter und schaltet aus.
-



Hinweis

Im Auslieferungszustand meldet sich das Gerät automatisch mit dem Benutzernamen **Control** und dem Passwort **Gira** an. Im System können jederzeit weitere Benutzer hinzugefügt und die Einstellungen geändert werden.



Reset ausführen

Wenn sich das Control 19 nicht mehr bedienen lässt, z. B. nach einem Programmabsturz, kann das Gerät zurückgesetzt und ausgeschaltet werden. Hierbei gehen alle nicht gespeicherten Daten verloren.

Der Designrahmen (1) ist entfernt, der Ein-/Aus-Taster (16) ist zugänglich.

- Taster (16) ca. 5 Sekunden drücken.
Nach ca. 5 Sekunden schaltet das Gerät aus.

Berührempfindliche Oberfläche

Der Bildschirm besitzt eine berührempfindliche Oberfläche, Touchscreen genannt. Die Bedienung des Controll 19 erfolgt durch Berühren der Bildschirmoberfläche mit dem Finger oder durch einen speziellen Touchscreen-Stift (nicht im Lieferumfang enthalten).



Hinweis

Den Bildschirm nicht mit scharfen oder spitzen Gegenständen bedienen.

Graphische Bedienoberfläche

Die Bedienung erfolgt mit einem Mauszeiger, der den Bedienungen des Touchscreens folgt. Kurze Bedienungen des Bildschirms werden als Maustastenbetätigung interpretiert. Ein rechter Mausklick wird durch eine lange Betätigung (ca. 3 Sekunden) der Touchoberfläche ausgeführt. Texteingaben können mit Hilfe der Windows-Bildschirmtastatur erfolgen.

Im Auslieferungszustand sind auf dem Desktop Programme vorinstalliert. Diese dienen zum Aus-/Einschalten des Mauszeigers und Kalibrieren des Touchscreens.



Hinweis

An die USB-Schnittstelle können jederzeit Bediengeräte wie Tastatur oder Maus angeschlossen werden.

Dateibasierter Schreibfilter

Das Gerät enthält ein Festkörperlaufwerk – SSD – als Massenspeicher. Um unberechtigten Änderungen der Konfiguration vorzubeugen, ist das Laufwerk mit einem dateibasierten Schreibfilter – FBWF – geschützt. Schreibvorgänge auf den geschützten Bereich werden auf ein virtuelles Laufwerk im RAM umgeleitet. Änderungen an diesen Daten werden im Verzeichnis angezeigt, sind aber nur bis zum nächsten Neustart des Geräts vorhanden. Bei Ausschalten oder Stromausfall werden die vorherigen Daten wiederhergestellt.

Änderungen im Verzeichnis "Eigene Dateien" sind vom Schreibschutz ausgenommen und werden immer übernommen.

Der Schreibfilter muss ausgeschaltet werden,

- wenn Verzeichnisse angelegt werden, die auch nach einem Neustart vorhanden sein sollen.
- wenn Programme installiert werden.

Das System muss neu gestartet werden,

- wenn der Schreibfilter ein- oder ausgeschaltet wird.
- wenn die Größe des virtuellen Laufwerks geändert wird.
- wenn die Speicherkomprimierung ein- oder ausgeschaltet wird.

Die Einstellungen für den dateibasierten Schreibfilter können durch den Bediener verändert werden.

Montage und elektrischer Anschluss



GEFAHR!

Elektrischer Schlag bei Berühren spannungsführender Teile.

Elektrischer Schlag kann zum Tod führen.

Vor Arbeiten am Gerät alle zugehörigen Leitungsschutzschalter freischalten.

Spannungsführende Teile in der Umgebung abdecken!

Gerät anschließen und montieren



Hinweis

Für optimale Ablesung in Augenhöhe montieren.

Für ausreichend Kühlung sorgen. Lüftungsöffnungen nicht verdecken.

- Unterputzdose horizontal ausgerichtet in der Wand montieren.



Hinweis

Montageanleitung der Unterputzdose beachten.

- Anschlussleitung und Netzwerkleitung durch die vorgesehenen Durchführungen ziehen.



GEFAHR!

Elektrischer Schlag bei Berühren spannungsführender Teile! Netzspannung und Kleinspannung befinden sich in einem gemeinsamen Gehäuse. Im Fehlerfall können auch andere angeschlossene Komponenten Netzspannung führen.

Elektrischer Schlag kann zum Tod führen.

Die Netzspannungsadern immer mit dem beiliegenden Schlauch sichern.

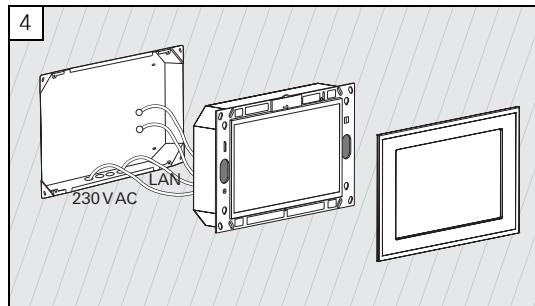
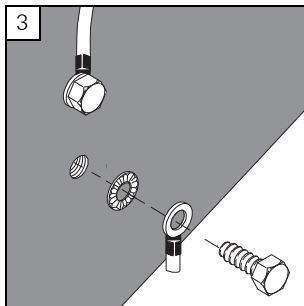
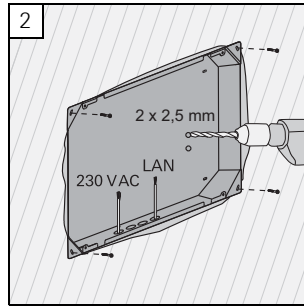
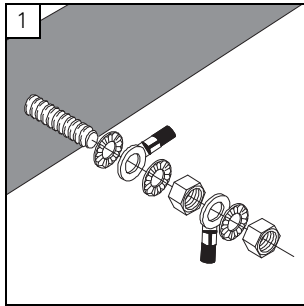
Leitungen so führen, dass Kleinspannungsadern sicher gegen Netzspannung gesichert sind.

Bei 230 V AC Montage

- Prüfen, ob der Sicherungsbügel vom 230 V AC (17) Anschluss entfernt wurde und auf den 24 V DC (19) Anschluss befestigt ist.
- Sicherungsbügel ggf. vom 230 V AC Anschluss entfernen und auf den 24 V DC Anschluss befestigen.
- Netzspannungsleitung in Länge des beiliegenden Schlauches abmanteln.
- Über die abgemantelten Netzspannungsadern den beiliegenden Schlauch ziehen
- Die 230 V AC Netzanschlussleitung an die Anschlussklemme (3) in der Unterputzdose anschließen.
- Die Geräteanschlussleitung an die Anschlussklemme (3) und an den 230 V AC Anschluss (17) des Control 19 anschließen.
- Netzwerkleitung an Klemme (21) des Control 19 anschließen.
- Control 19 in Unterputzdose montieren. Beiliegende Schrauben verwenden.
- Designrahmen in die vorgesehenen Fassungen einsetzen und vorsichtig nach unten ziehen.

Bei 24 V DC Montage

- Prüfen, ob der Sicherungsbügel vom 24 V DC (19) Anschluss entfernt wurde und auf den 230 V AC (17) Anschluss befestigt ist.
- Sicherungsbügel ggf. vom 24 V DC Anschluss entfernen und auf den 230 V AC Anschluss befestigen.
- 24 V DC Anschlussleitung an die Anschlussklemme (3) in der Unterputzdose anschließen.
- Geräteanschlussleitung an die Anschlussklemme (3) und an den 24 V DC Anschluss (19) des Control 19 anschließen.
- Netzwerkleitung an Klemme (21) des Control 19 anschließen.
- Control 19 in Unterputzdose montieren. Beiliegende Schrauben verwenden.
- Designrahmen in die vorgesehenen Fassungen einsetzen und vorsichtig nach unten ziehen.



Montage und elektrischer Anschluss



GEFAHR!

Elektrischer Schlag bei Berühren spannungsführender Teile.

Elektrischer Schlag kann zum Tod führen.

Vor Arbeiten am Gerät alle zugehörigen Leitungsschutzschalter freischalten.

Spannungsführende Teile in der Umgebung abdecken!

Die Unterputzdose für den ServerClient 15 hat keinen Erdungsanschluss und ist damit für den Anschluss eines Control 19 mit 230 V nicht geeignet. Für die Nachrüstung dieser Unterputzdose liegt ein Erdungsset bei.

- Die beiden Erdungsleitungen an den Erdungsanschluss am Control 19 (Bild 1) befestigen.
- Zwei $\varnothing 2,5$ mm Löcher in die Rückwand der Unterputzdose bohren (Bild 2).
- Die beiden Erdungsleitungen mit der Unterputzdose verschrauben (Bild 3).
- 230 V AC Netzanschlussleitung an den 230 V AC Anschluss (16) des Control 19 anschließen.
- Netzwerkleitung an Klemme (21) des Control 19 anschließen.
- Control 19 in Unterputzdose montieren (Bild 4). Beiliegende Schrauben verwenden.
- Designrahmen in die vorgesehenen Fassungen einsetzen und vorsichtig nach unten ziehen.

Touchscreen kalibrieren



Hinweis

Damit der Cursor den Bewegungen des Fingers exakt folgt, muss der Touchscreen kalibriert werden. Eine Kalibrierung ist in folgenden Fällen nötig:

- Das Gerät wurde neu montiert.
- Es wurden Veränderungen am Gerät vorgenommen.

Vor Durchführung der Kalibrierung müssen alle Montagearbeiten abgeschlossen sein. Nach Montage des Designrahmens darf die Kalibrierung des Touchscreen erst nach einer Wartezeit von 5 Minuten durchgeführt werden.

Die Kalibrierung erfolgt mittels einer Linearisierung. Zur Durchführung der Linearisierung ist auf dem System die Anwendung „eGalaxTouch“ installiert. Über ein Icon auf der Desktop-Oberfläche kann die Anwendung gestartet werden.

- Mittig vor das Gerät stellen.
- Anwendung „eGalaxTouch“ starten.
- Registerkarte „(die) Einstellung“ auswählen.
- Prüfen, ob im Abschnitt „Linearisierung Art“ die Einstellung „25-Punkte“ ausgewählt ist.

Linearisierung durchführen

- Unter der Registerkarte „(die) Werkzeuge“ auf Schaltfläche „Linearisierung“ klicken. Der Bildschirm erscheint als weiße Fläche. In der linken unteren Ecke wird ein rotes Fadenkreuz eingeblendet.
- Mit dem Zeigefinger genau auf das Zentrum des Fadenkreuzes drücken und halten. Nach ca. drei Sekunden erscheint die Meldung „OK!“. Es erscheinen noch 24 weitere Fadenkreuze.
- Vorgehen wiederholen.

Zeichen-Test durchführen

Die Qualität der Linearisierung kann mit einem Zeichenprogramm getestet werden.

- Unter der Registerkarte „(die) Werkzeuge“ auf Schaltfläche „Zeichen-Test“ klicken. Auf dem Bildschirm wird ein Gitter dargestellt.
- Mit dem Zeigefinger versuchen, die Kreuzungsstellen des Gitters zu treffen. An den berührten Stellen werden kleine rote Kreuze angezeigt.

Falls die Qualität nicht ausreicht, kann die Linearisierung wiederholt werden.



Schreibschutz

Symbol in der Menüleiste



Ein



Aus

Schreibschutz deaktivieren

- Mit der rechten Maustaste auf das Symbol „Schreibschutz“ in der Menüleiste klicken oder mit einem Finger das Schreibschutz-Symbol lange berühren.
- Schreibschutz deaktivieren wählen.
- **OK** drücken.

Automatischer Neustart in 10 Sekunden. Windows fährt herunter und wird neu gestartet.

Warten bis die Meldung „Der Schreibschutz wird aktiviert. Anschließend wird das System neu gestartet.“ erscheint.

- Innerhalb von 15 Sekunden auf **Abbruch** klicken, sonst wird der Schreibschutz wieder aktiviert.

Der Schreibschutz ist deaktiviert.

Schreibschutz aktivieren.

- Mit der rechten Maustaste auf das Symbol „Schreibschutz“ in der Menüleiste klicken oder mit einem Finger das Schreibschutz-Symbol lange berühren.
- Schreibschutz aktivieren wählen.
- **OK** drücken.

Automatischer Neustart in 10 Sekunden. Windows fährt herunter und wird neu gestartet.

Der Schreibschutz ist aktiviert. Symbol in der Menüleiste.

Cursor ein-/ausschalten

Mit dem Programm „Cursor off“ wird der Mauszeiger unsichtbar.

Mit dem Programm „Cursor on“ wird der Mauszeiger wieder sichtbar.

Um den Mauszeiger nach jedem Neustart unsichtbar zu schalten, muss das Programm „Cursor off“ in den Windows Autostart kopiert werden.

- Schreibschutz deaktivieren.
- Verknüpfung „Cursor off“ in den Autostart-Ordner kopieren.
- Schreibschutz aktivieren.

TKS-Communicator installieren

Für die Installation des TKS-Communicator muss zunächst die Installationsdatei vom TKS-IP-Gateway heruntergeladen werden (siehe Bedienungsanleitung TKS-IP-Gateway).

- Schreibschutz deaktivieren.
- Die entsprechende Installationsdatei auf das Control 19 kopieren und dort lokal ausführen.
- Zur weiteren Installation den Anweisungen der Installations-Software folgen.



Hinweis

Nur mit montierten Designrahmen den Audioassistenten ausführen.

- Audioassistenten starten und den Anweisungen folgen.
- Danach müssen keine weiteren Einstellungen getätigt werden. Installation/Konfiguration abbrechen.
- Je nach Firewall-Einstellung kann der erste Start eine Sicherheitswarnung auslösen.
- Die Warnmeldung mit „Nicht mehr blocken“, „Zugriff zulassen“ bestätigen.
- Schreibschutz aktivieren.

QuadClient installieren

Die Installationsdatei für den QuadClient befindet sich beim HomeServer Experten.

- Schreibschutz deaktivieren.
- Die entsprechende Installationsdatei auf das Control 19 kopieren und dort lokal ausführen.
- Zur weiteren Installation den Anweisungen der Installations-Software folgen.
- QuadClient Config Editor starten und einstellen.
Design 4 = Control 19
- QuadClient starten.
- Je nach Firewall-Einstellung kann der erste Start eine Sicherheitswarnung auslösen.
- Die Warnmeldung mit „Nicht mehr blocken“, „Zugriff zulassen“ bestätigen.
- QuadClient wieder beenden.
- Schreibschutz aktivieren.



Hinweis

Sollte der Gira Control 19 Client nicht mehr ordnungsgemäß das installierte Betriebssystem laden, kann eine Beschädigung des Betriebssystems vorliegen. In diesem Fall kann es nötig sein das installierte Betriebssystem mittels eines Images zu ersetzen.

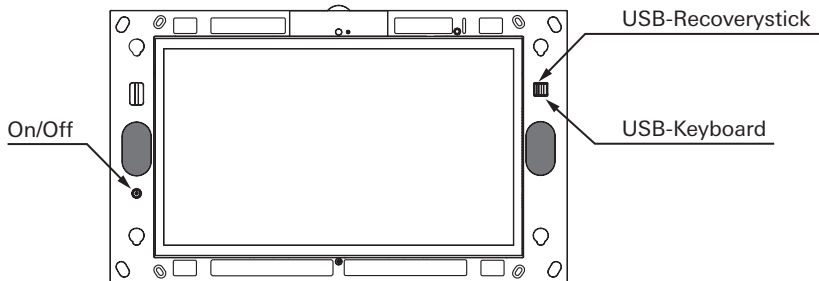
Zur Wiederherstellung des Betriebssystems wird ein Gira Control 19 Client USB-Recoverystick und eine USB-Tastatur benötigt. Im Lieferumfang (ab Indexstand I05) des Gira Control 19 Client ist ein USB-Recoverystick für diesen Zweck vorhanden.

Die Wiederherstellung des Betriebssystems wird **ca. 15 min** in Anspruch nehmen. Das Betriebssystem wird wieder in den Auslieferungszustand zurückgesetzt.



Achtung

Alle auf dem Gira Control 19 Client gespeicherten persönlichen Daten gehen bei einer Wiederherstellung des Betriebssystems verloren.



Gira Control 19 Client USB-Anschlüsse

Wiederherstellung des Betriebssystems

- Schalten Sie den Gira Control 19 Client aus.
- Schließen Sie am äußeren USB-Port eine USB-Tastatur und am inneren USB-Port den Recoverystick an.
- Starten Sie den Gira Control 19 Client mittels des EIN/AUS-Tasters und drücken Sie während des Bootvorgangs auf der USB-Tastatur mehrmals die Taste "Entf" um in das BIOS zu gelangen.
- Mit den Pfeiltasten der USB-Tastatur den Punkt **Advanced BIOS Features** auswählen und mit der Entertaste bestätigen.
- Danach mit den Pfeiltasten der USB-Tastatur den Punkt **Hard Disk Boot Priority** auswählen und mit der Entertaste bestätigen.
- Mit der Pfeiltaste **USB-HDD0** auf 2. auswählen und mit der + Taste die Position von **USB-HDD0** auf 1. verändern.
- Taste F10 drücken und mit Enter bestätigen.

Kurzübersicht der oben beschriebenen Arbeitsschritte im BIOS

- Advanced BIOS Features auswählen
- Hard Disk Boot Priority auswählen
- USB-HDD0 auswählen und auf 1. Stellen
- Abspeichern unter F10

Das System bootet selbstständig vom USB-Recoverystick und nach ca. 15 min ist das Betriebssystem wiederhergestellt. Auf dem Bildschirm des Gira Control 19 Client muss eine folgende Meldung zu lesen sein.

Der Wiederherstellungsvorgang wurde erfolgreich abgeschlossen. USB-Stick jetzt entfernen und das System neustarten.

Den Anweisungen auf dem Bildschirm folgen, USB-Recoverystick entfernen und den Gira Control 19 Client neu starten.



Hinweis

Sollte der USB-Recoverystick nicht vom System erkannt werden, stecken Sie den USB-Recoverystick an den anderen USB-Port an und versuchen es erneut. (Ursache hierbei kann ein vorangegangenes Update des BIOS sein)

Technische Daten

Versorgung	
Nennspannung AC	AC 100 bis 230 V~ 50 / 60 Hz
Nennspannung DC	DC 24 V
Feinsicherung	T 2 A L 250 V
Standby-Leistung	ca. 3 W
Leistungsaufnahme (100% CPU)	max. 39 W
Leistungsaufnahme (Ausgeschaltetes Display)	ca. 25 W
Umgebungsbedingungen	
Umgebungstemperatur	0°C bis +40°C
Lager-/Transporttemperatur	-20°C bis +60°C
Relative Feuchte	10 bis 85 % r.F. (keine Betauung)
Schutzart	IP20
System	
Prozessortyp	Intel® Atom™ N270
Prozessortakt	1,6 GHz
L2-Cache	512 kB
System-Chipsatz	Intel® 945GSE
Massenspeicher	4 GB CF
Arbeitsspeicher	1 GB RAM
Audiocontroller	Realtek ALC662
Anzeige	
Typ	TFT 47,0 cm [18,5"]
Auflösung	1366x768 WXGA
Anzahl Farben	16,7 Millionen
Betrachtungswinkel	170° (H) 160° (V)
Kamera	
Auflösung	1,3 Mio. Pixel
Speicherkarte	SDHC bis 32 GB





USB	
USB-Version	2.0
Anschluss	2 x Typ A hinten 2 x Typ A vorne
Netzwerk	
Typ	Gigabit Ethernet
Anschluss	2 x RJ45-Buchse
Abmessungen	
Abmessung L x B	330 x 546 mm
Abmessung Bildschirm L x B	230 x 410 mm

Zubehör

Unterputzdose	2076 00
Designabdeckung/Abdeckrahmen	2090 ..

Gewährleistung

Die Gewährleistung erfolgt im Rahmen der gesetzlichen Bestimmungen über den Fachhandel.

Bitte übergeben oder senden Sie fehlerhafte Geräte portofrei mit einer Fehlerbeschreibung an den für Sie zuständigen Verkäufer (Fachhandel/Installationsbetrieb/Elektrofachhandel). Diese leiten die Geräte an das Gira Service Center weiter.

Gira

Giersiepen GmbH & Co. KG

Dahlienstrasse 12
42477 Radevormwald
Deutschland

Gira
Giersiepen GmbH & Co. KG
Elektro-Installations-
Systeme

Industriegebiet Mermbach
Dahlienstraße
42477 Radevormwald

Postfach 12 20
42461 Radevormwald

Deutschland

Tel +49(0)21 95 - 602-0
Fax +49(0)21 95 - 602-191

www.gira.de
info@gira.de

GIRA